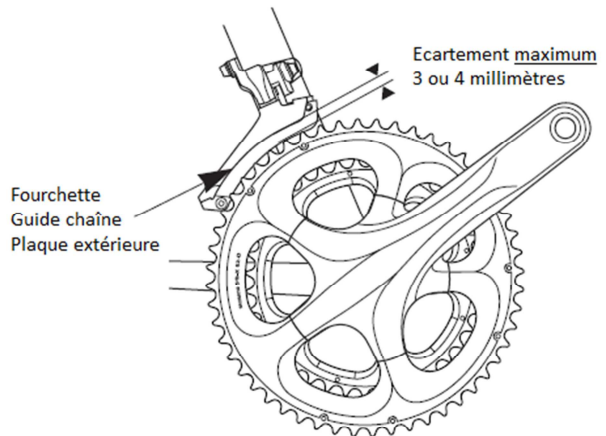
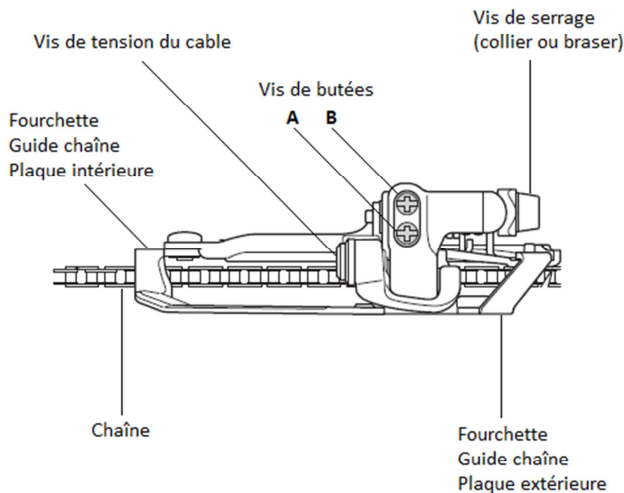


REGLAGES DU DERAILLEUR AVANT (MODELE DOUBLE PLATEAU)



- 1 – Mettre la chaîne sur le petit plateau.
- 2 – Enlever le câble de la vis de tension du dérailleur.
- 3 – Vérifier la santé de votre câble de dérailleur. Le cas échéant, le remplacer.
- 4 – Ajuster l'alignement horizontal et vertical de la fourchette guide chaîne.
- 5 – Placer la chaîne sur le petit plateau et le plus grand pignon de la cassette (« tout à gauche »).
- 6 – Régler la vis de butée B du dérailleur jusqu'à ne plus avoir de frottement de la chaîne sur la fourchette. Voir l'article pour le sens de vissage.
- 7 – Raccorder le câble à la vis de tension du dérailleur.
- 8 – Mettre la chaîne sur le grand plateau et le plus petit pignon de la cassette.
- 9 – Régler la vis de butée A du dérailleur jusqu'à ne plus avoir de frottement de la chaîne sur la fourchette. Voir article pour le sens de vissage.
- 10 – Vérifier les réglages en essayant toutes les vitesses.